

Förklaringar
 Alla mått i millimeter
 Dimensioner avrundade till närmaste hela tiotal mm

- (i) Invändigt mått
- A Avskiljning matavfall
- B Fettavskiljning
- C Nedstigningshals
- D Betäckning (ACO Citytop)
- E1 Inloppsanslutning 1
- E2 Inloppsanslutning 2
- F Utloppsanslutning
- G Luftningsanslutning (förberedd)
- L Integrerade lyftöglor

A1/A2 Valbara halshöjder

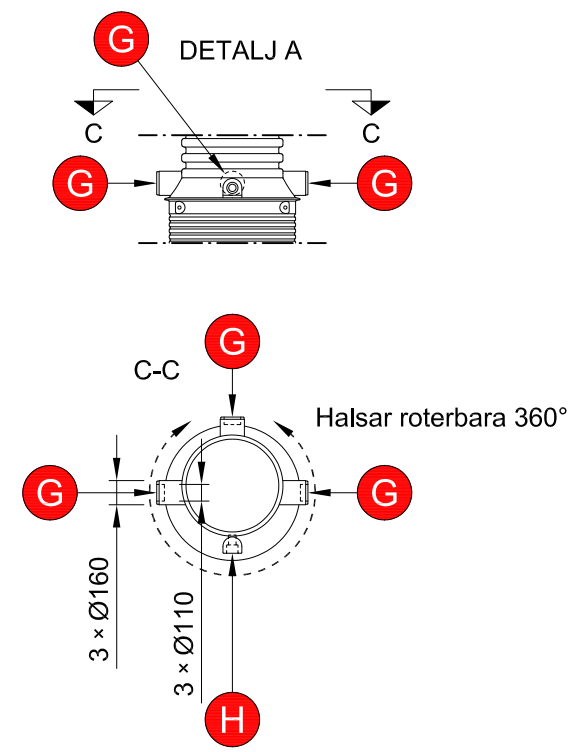
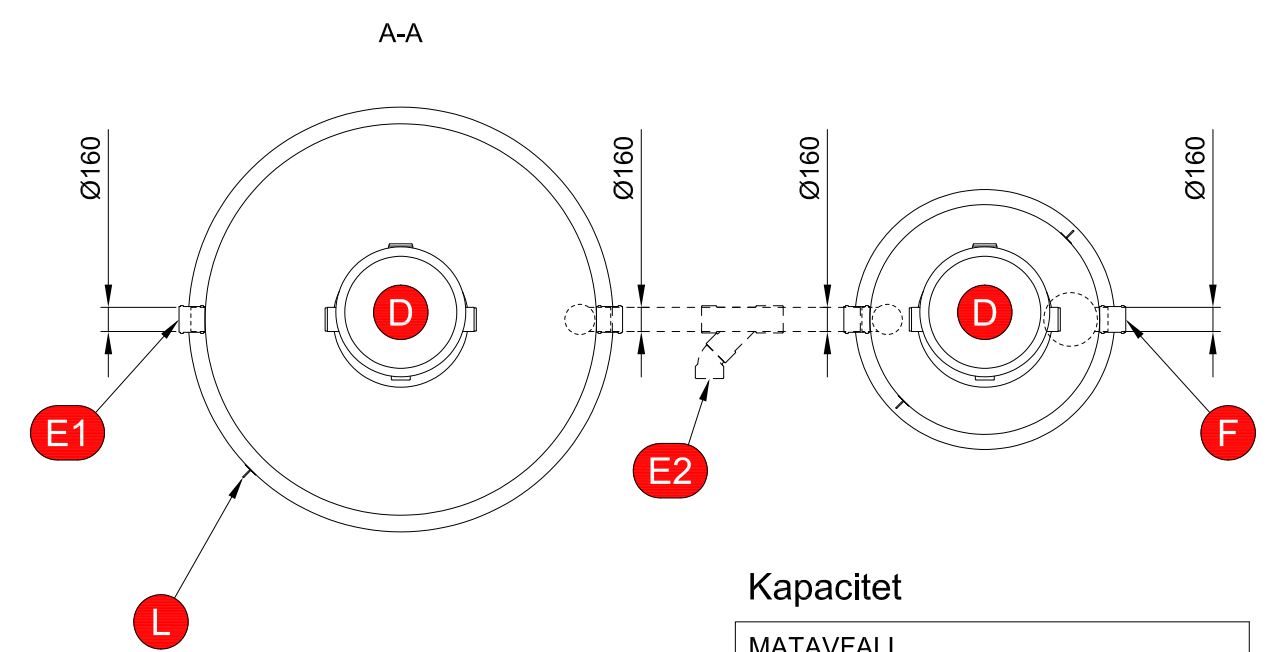
- Tillbehör (i urval)**
- H Kabelrörstättning (ACO Protight)
 - I Larmgivare (del av Procurat T5-2)
 - P Belastningsskydd (betong)

Inkoppling - Separerade flöden

- E1 Matavfall
- E2 Spillvatten från köksutrymmen

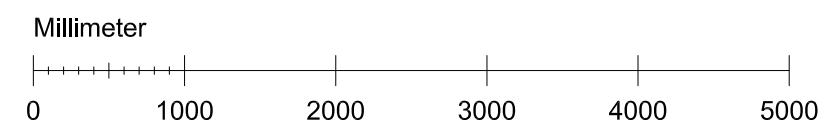
Inkoppling - Gemensamt flöde

- E1 Matavfall samt spillvatten från köksutrymmen
- E2 -



Kapacitet

MATAVFALL	
Lagringsvolym	7155 liter
FETTAVSKILJARE	
Storlek	NS10
Slamvolym	1000 liter
Fettvolym	400 liter
Vätskevolym	2200 liter



ACO Nordic AB
 Industrivägen 4
 433 61 Sävedalen
 www.aco-nordic.se

Produkt
Lipumax Matavfallssystem
G 10/1000 - 6000

Skala 1:50 (A3)	Ritning 2D
--------------------	---------------