

### Förklaringar

Alla mått i millimeter  
Dimensioner avrundade till närmaste hela tiotal mm

- (i) Invändigt mått
- A Avskiljning matavfall
- B Fettavskiljning
- C Nedstigningshals
- D Betäckning (ACO Citytop)
- E1 Inloppsanslutning 1
- E2 Inloppsanslutning 2
- F Utloppsanslutning
- G Luftningsanslutning (förberedd)
- L Integrerade lyftöglor
- A1/A2 Valbara halshöjder

### Tillbehör (i urval)

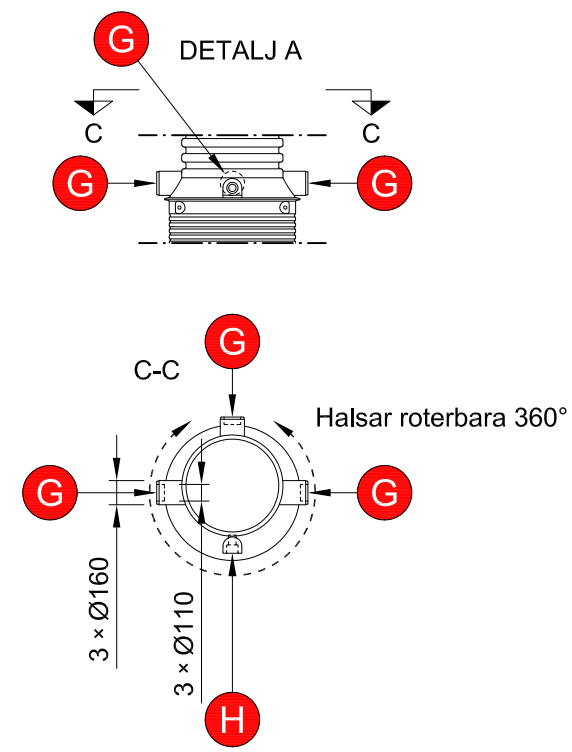
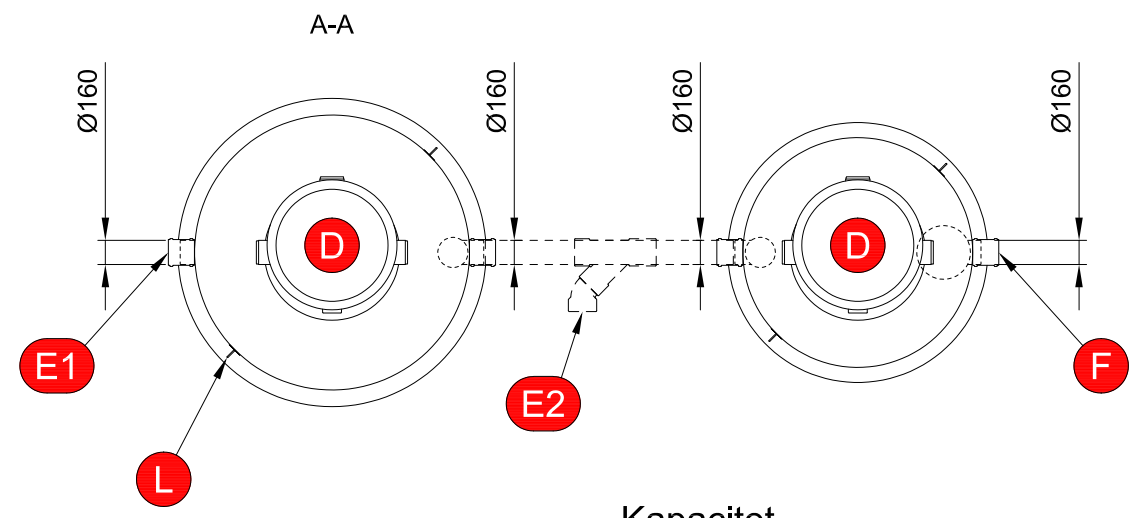
- H Kabelrörstättning (ACO Protight)
- I Larmgivare (del av Procurat T5-2)
- P Belastningsskydd (betong)

### Inkoppling - Separerade flöden

- E1 Matavfall
- E2 Spillvatten från köksutrymmen

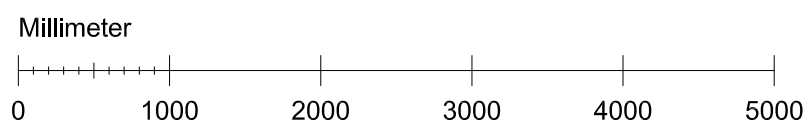
### Inkoppling - Gemensamt flöde

- E1 Matavfall samt spillvatten från köksutrymmen
- E2 -



### Kapacitet

<b>MATAVFALL</b>	
Lagringsvolym	3510 liter
<b>FETTAVSKILJARE</b>	
Storlek	NS10
Slamvolym	1000 liter
Fettvolym	400 liter
Vätskevolym	2200 liter



ACO Nordic AB  
Industrivägen 4  
433 61 Sävedalen  
www.aco-nordic.se

Produkt  
**Lipumax Matavfallssystem**  
G 10/1000 - 3000

Skala 1:50 (A3) Ritning 2D