

**Förklaringar**

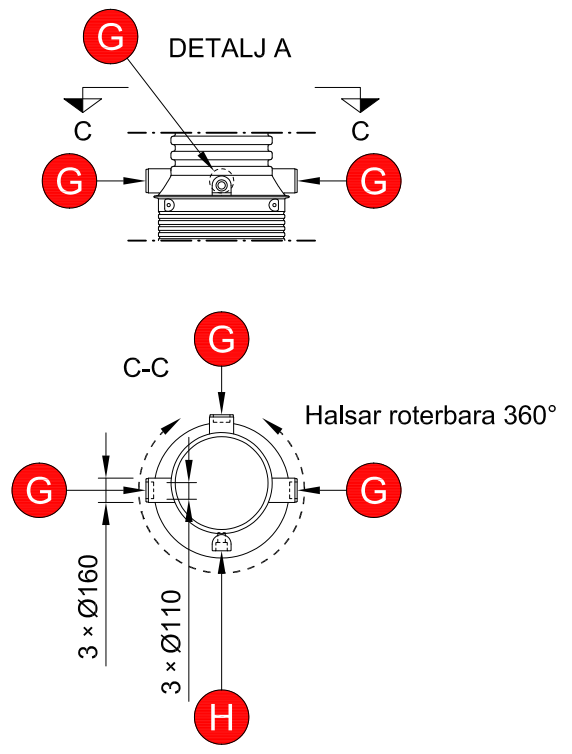
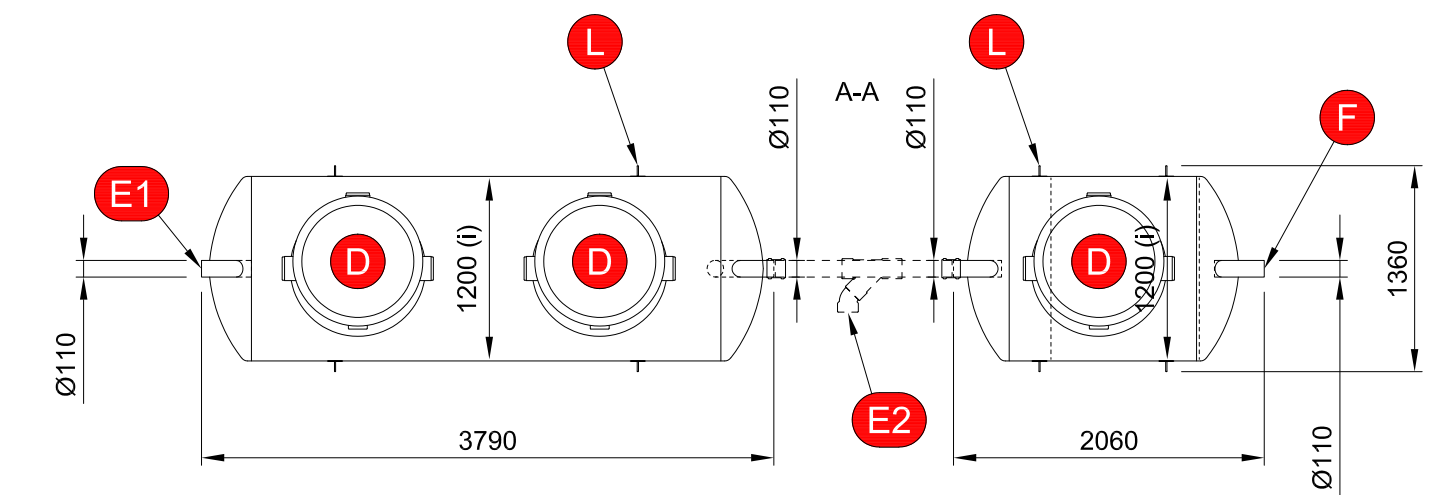
Alla mått i millimeter  
Dimensioner avrundade till närmaste hela tiotal mm

- (i) Invändigt mått
- A Avskiljning matavfall
- B Fettavskiljning
- C Nedstigningshals
- D Betäckning (ACO Citytop)
- E1 Inloppsanslutning Matavfall
- E2 Inloppsanslutning Spillvatten från köksutrymmen
- F Utloppsanslutning
- G Luftningsanslutning (förberedd)
- L Integrerade lyftöglor

A1/A2 Valbara halshöjder

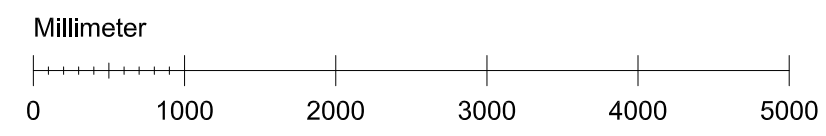
**Tillbehör (i urval)**

- H Kabelrörstättning (ACO Protight)
- I Larmgivare (del av Procurat T5-2)



**Kapacitet**

<b>MATAV FALL</b>	
Lagringsvolym	3640 liter
<b>FETTAVSKILJARE</b>	
Storlek	NS4
Slamvolym	400 liter
Fettvolym	180 liter
Vätskevolym	1700 liter



ACO Nordic AB  
Industrivägen 4  
433 61 Sävedalen  
www.aco-nordic.se

Produkt  
**Lipumax Matafallssystem**  
G 4/400 - 3600 - H (S)  
**Inkoppling med separerade flöden**

Skala  
1:50 (A3)

Ritning  
2D