

Förklaringar

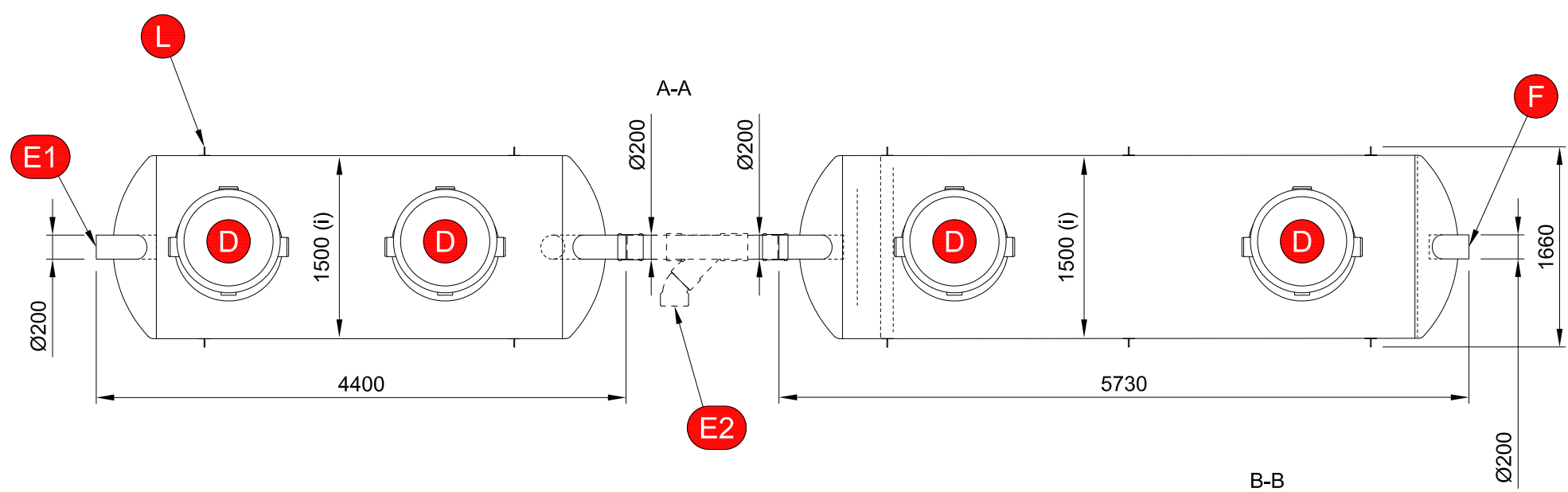
Alla mått i millimeter
Dimensioner avrundade till närmaste hela tiotal mm

- (i) Invändigt mått
- A Avskiljning matavfall
- B Fettavskiljning
- C Nedstigningshals
- D Betäckning (ACO Citytop)
- E1 Inloppsanslutning Matavfall
- E2 Inloppsanslutning Spillvatten från köksutrymmen
- F Utloppsanslutning
- G Luftningsanslutning (förberedd)
- L Integrerade lyftöglor

A1/A2 Valbara halshöjder

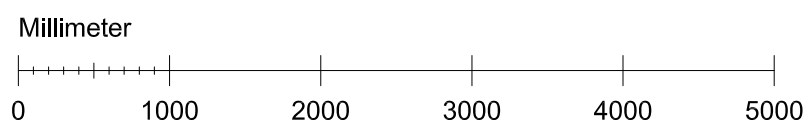
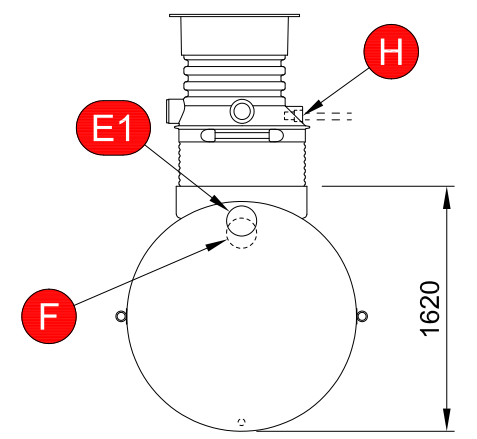
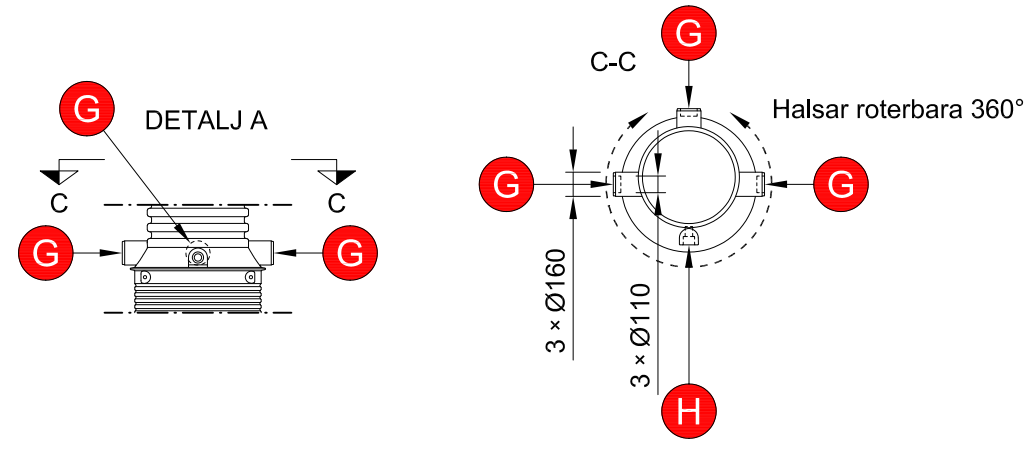
Tillbehör (i urval)

- H Kabelrörstättning (ACO Protight)
- I Larmgivare (del av Procurat T5-2)



Kapacitet

MATAVFALL	
Lagringsvolym	6020 liter
FETTAVSKILJARE	
Storlek	NS20
Slamvolym	2000 liter
Fettvolym	835 liter
Vätskevolym	8130 liter



ACO Nordic AB
Industrivägen 4
433 61 Sävedalen
www.aco-nordic.se

Produkt
Lipumax Matavfallssystem
G 20/2000 - 6000 - H (S)

Inkoppling med separerade flöden

Skala 1:50 (A3) Ritning 2D