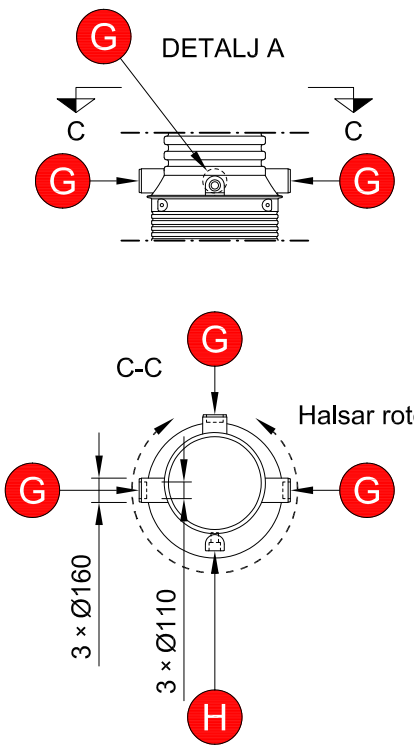
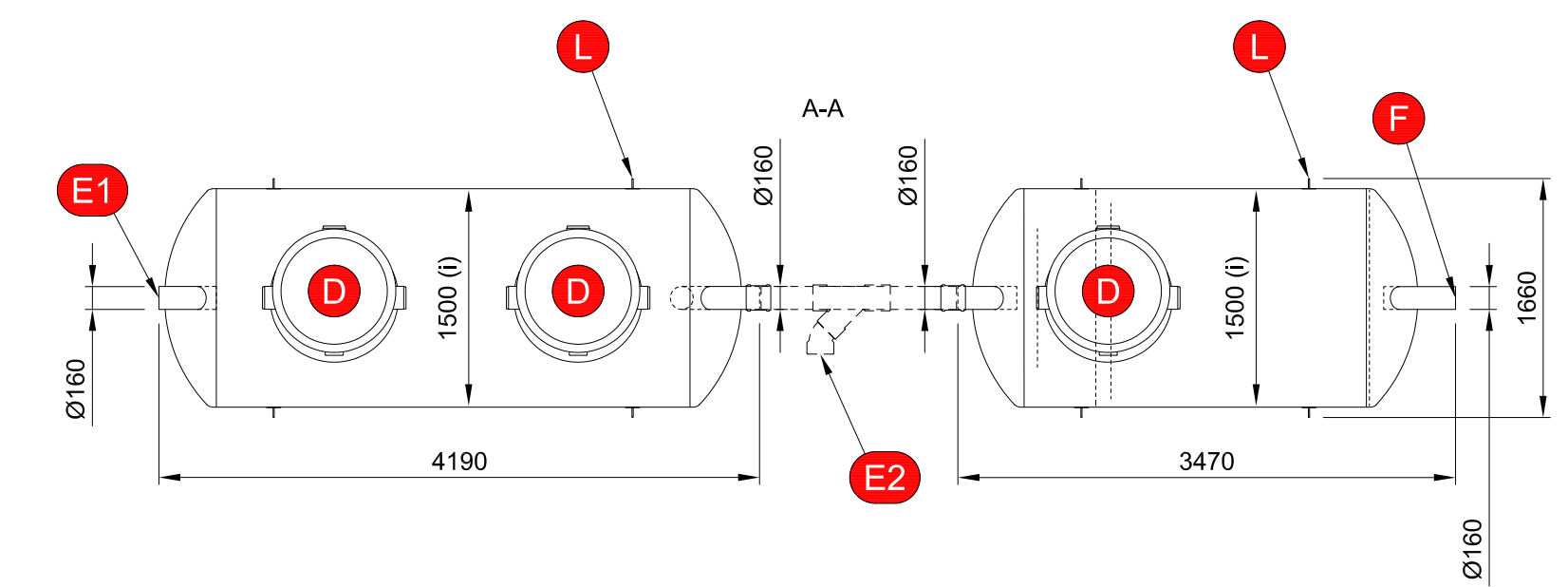


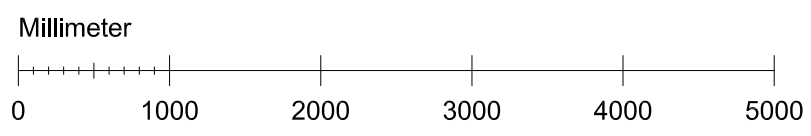
Förklaringar
 Alla mått i millimeter
 Dimensioner avrundade till närmaste hela tiotal mm

- (i) Invändigt mått
 - A Avskiljning matavfall
 - B Fettavskiljning
 - C Nedstigningshals
 - D Betäckning (ACO Citytop)
 - E1 Inloppsanslutning Matavfall
 - E2 Inloppsanslutning Spillvatten från köksutrymmen
 - F Utloppsanslutning
 - G Luftningsanslutning (förberedd)
 - L Integrerade lyftöglor
- A1/A2 Valbara halshöjder
- Tillbehör (i urval)**
- H Kabelrörstättning (ACO Protight)
 - I Larmgivare (del av Procurat T5-2)



Kapacitet

MATAVFALL	
Lagringsvolym	6040 liter
FETTAVSKILJARE	
Storlek	NS10
Slamvolym	1000 liter
Fettvolym	440 liter
Vätskevolym	4120 liter





ACO Nordic AB
 Industrivägen 4
 433 61 Sävedalen
 www.aco-nordic.se

Produkt
Lipumax Matavfallssystem
G 10/1000 - 6000 - H (S)

Inkoppling med separerade flöden

Skala 1:50 (A3)	Ritning 2D
--------------------	---------------